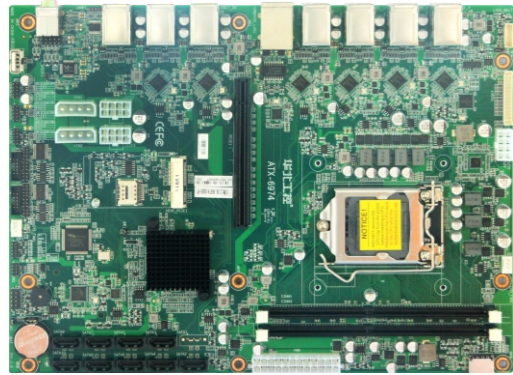


ATX-6974

基于6/7代 Intel Core i3/i5/i7处理器的工业主板



产品特点:

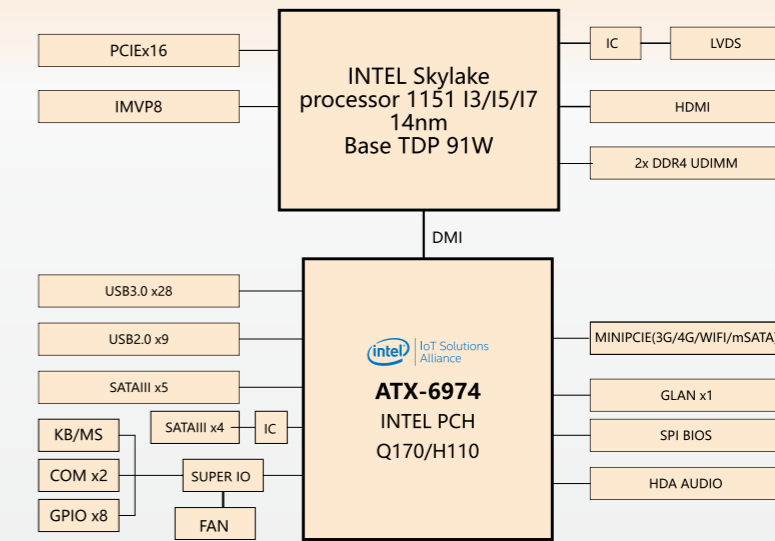
- ◆ 支持6/7代Intel Core i3/i5/i7处理器
- ◆ 2*UDIMM DDR4内存
- ◆ 1*HDMI,1*LVDS
- ◆ 1*LAN , 28*USB3.0 , 9*USB2.0 , 2*COM
- ◆ 1*PCIe x16, 1*Mini-PCIe



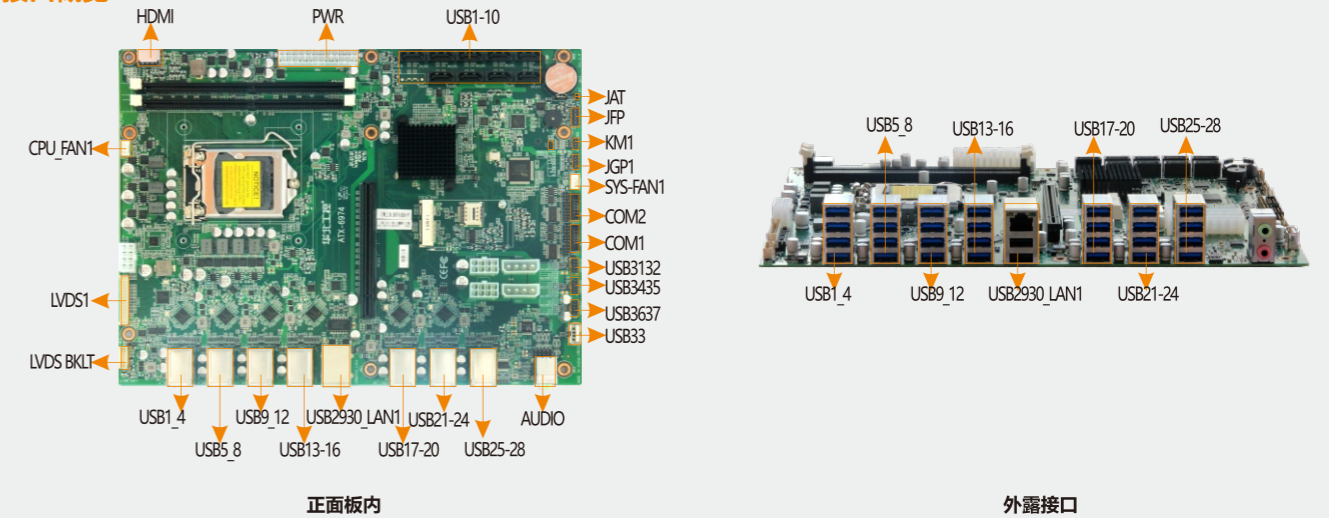
产品规格:

型号	ATX-6974
处理器	支持6/7代 Intel Core i3/i5/i7处理器
芯片组	Q170
图形控制	CPU集成
NPU	/
内存	2*DDR4 UDIMM, 支持DDR4-2666,最大容量 32G
存储	9*SATAIII
显示接口	1*LVDS, up to 1920x 1080 @60Hz , 1*HDMI, up to 2560X1600 @60Hz
网络	1*LAN, Realtek RTL8111F, 10/100/1000Mbps Rj45
USB接口	28*USB3.0, 9*USB2.0,
音频	1*Headphone,1*Mic-In,1*Line-In,1*Line-out,1*5W AMP
COM口	2*RS-232/485/422
I/O接口	1*PCIe x16插槽(PCIe 16x信号), 1*Mini-PCIe支持MSATA/Wifi/3G/4G, 支持PS/2 鼠标键盘, 支持8*GPIO, 支持2*CPUFAN
看门狗	支持
BIOS	AMI EFI BIOS
系统	Windows 7/10, Linux
电源	标准ATX
温度湿度	工作温度:0°C ~ 60°C , 存储温度:-40°C ~ 85°C , 5% ~ 95%相对湿度.无冷凝
尺寸	220mmx 300mm

结构框图:



接口概览:



尺寸图:

