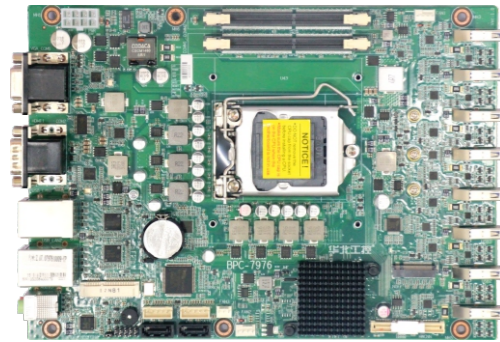


BPC-7976

基于Intel 6/7代 Core i3/i5/i7 LGA1151处理器的工业主板



产品特点:

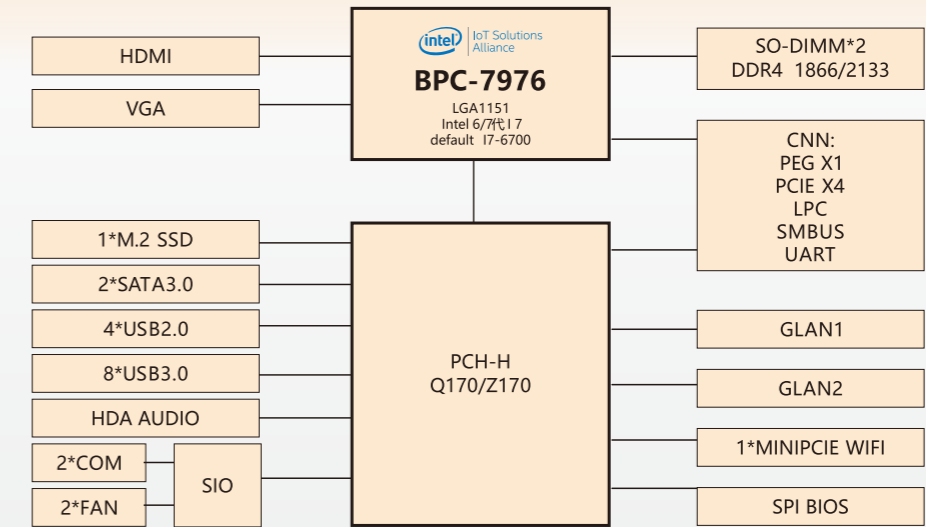
- ◆ 支持Intel 6/7代 Core i3/i5/i7 LGA1151处理器
- ◆ 2*SO-DIMM DDR4内存
- ◆ 1*HDMI, 1*VGA
- ◆ 2*LAN, 8*USB3.0, 4*USB2.0, 2*COM
- ◆ 1*Mini-PCIe



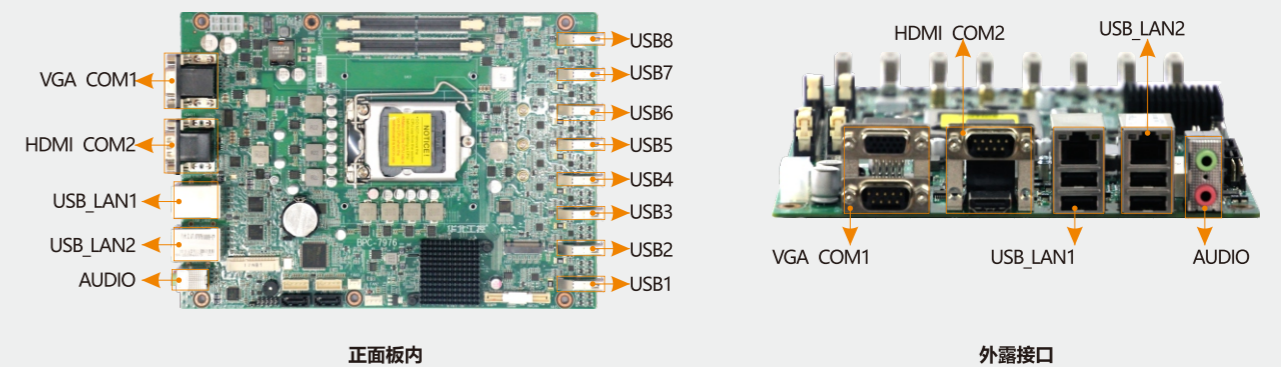
产品规格:

型号	BPC-7976
处理器	支持Intel 6/7代 Core i3/i5/i7 LGA1151处理
芯片组	Intel Q170/Z170
图形控制	CPU集成
NPU	/
内存	2*SO-DIMM双通道内存插槽,支持DDR4 1866/2133MHz,整板最高可达64GB
存储	2*SATA,支持SATA3.0
显示接口	1*HDMI,1*VGA
网络	2*LAN, Intel I210, 10/100/1000Mbps RJ45
USB接口	8*USB3.0, 4*USB2.0
音频	1*Headphone,1*MIC-IN
COM口	2*RS-232
I/O接口	1*Mini-PCIe, 1*CPU FAN, 2*SYS FAN
看门狗	支持
BIOS	AMI UEFI BIOS
系统	Windows 7, Windows 10, Linux
电源	DC 24V
温度湿度	工作温度: 0°C ~ 60°C, 存储温度: -40°C ~ 85°C, 5% ~ 95%相对湿度,无冷凝
尺寸	170mm * 240mm

结构框图:



接口概览:



尺寸图:

