

# MATX-6933

基于Intel 2/3代 Core i3/i5/i7 LGA1155处理器的MicroATX工业主板



**产品特点:**

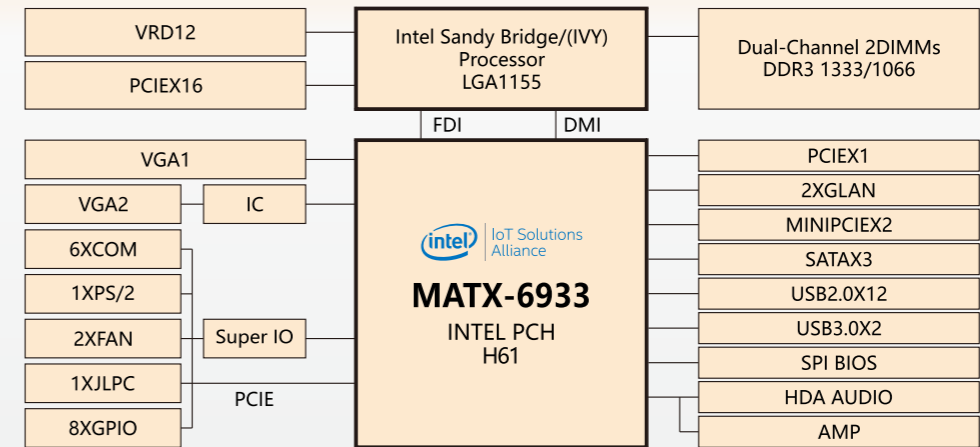
- ◆ 支持Intel 2/3代 Core i3/i5/i7 LGA1155处理器
- ◆ 2\*UDIMM DDR3
- ◆ 2\*VGA
- ◆ 2\*LAN, 4\*USB3.0, 10\*USB2.0, 6\*COM
- ◆ 1\*PCIe x16, 1\*PCIe x1, 2\*Mini PCIe



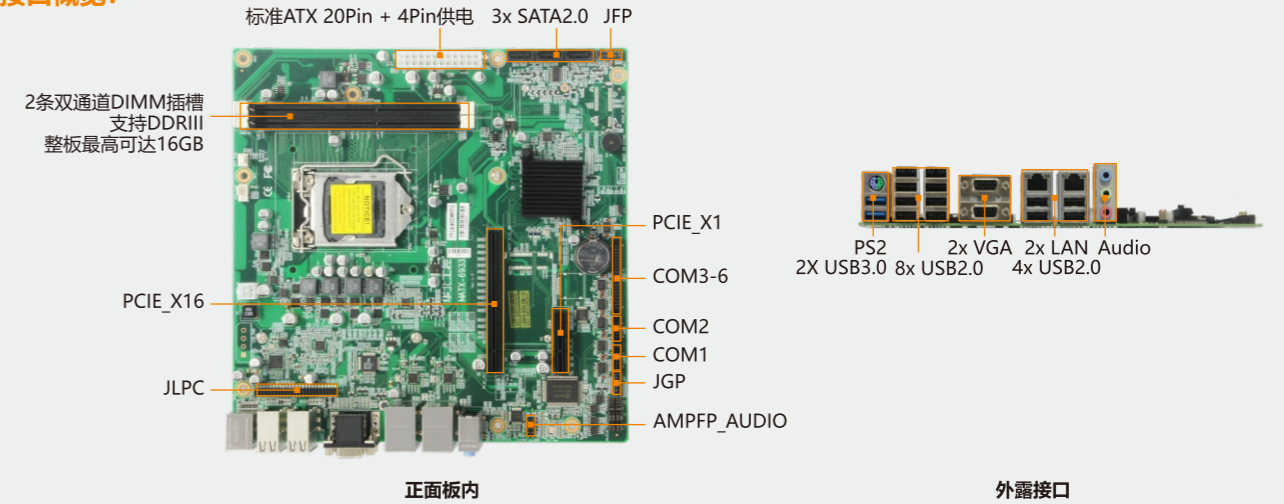
**产品规格:**

型号	MATX-6933
处理器	支持Intel 2/3代 Core i3/i5/i7 LGA1155处理器
芯片组	Intel Q67/Q77/B75
图形控制	CPU集成
NPU	/
内存	2*UDIMM 双通道 DDR3 1066/1333 /1600MHz, 最大支持16GB
存储	2*SATA,支持SATA2.0
显示接口	支持2*VGA显示接口, 最大分辨率支持2560x1600
网络	2*LAN, RealTek RTL8111H 10/100/1000Mbps RJ45
USB接口	4*USB3.0, 10*USB2.0,
音频	1*Line-out,1*Line-in, 1*Mic-in
COM口	4*RS-232,2*RS-232/422/485
I/O接口	1*PCIe x16插槽, 1*PCIe x1插槽, 2*Mini PCIe,其中一个支持4G/Wifi模块,另一个支持SSD,支持8*GPIO, 支持1*CPUFAN (支持调速),1*SYSFAN, 支持排母扩展LPC,1*PCIe X1信号
看门狗	支持
BIOS	AMI UEFI BIOS
系统	Windows XP, Windows 7, Windows 10, Linux
电源	标准ATX
温度湿度	工作温度: 0°C ~ 60°C, 存储温度:-40°C ~ 85°C, 5% ~ 95%相对湿度,无冷凝
尺寸	244mm x 244mm

**结构框图:**



**接口概览:**



**尺寸图:**

