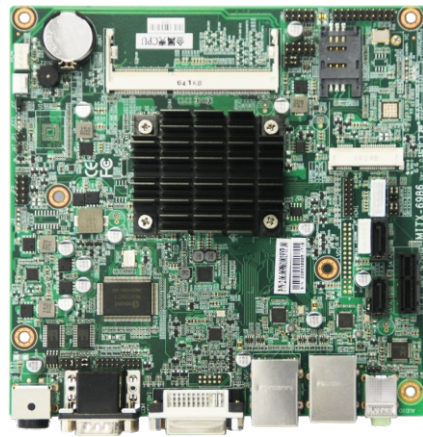


MITX-6986

基于Intel Atom N4200/N3350/E3950/E3940/E3930处理器的Mini ITX工业主板



产品特点:

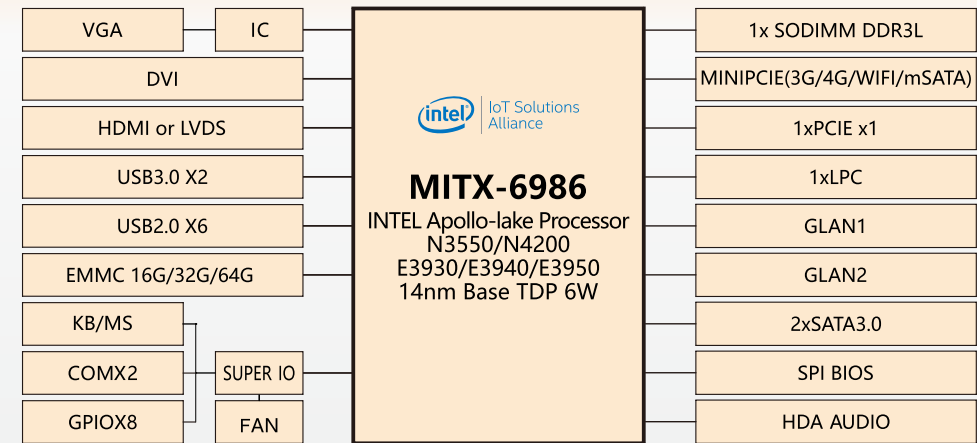
- ◆ 支持Intel Atom N4200/N3350/E3950/E3940/E3930处理器
- ◆ 1*SO-DIMM DDR3L内存插槽
- ◆ 1*VGA, 1*LVDS/HDMI, 1*DVI
- ◆ 2*USB3.0, 6*USB2.0
- ◆ 1*PCIe 1x Slots, 2*Mini-PCIe



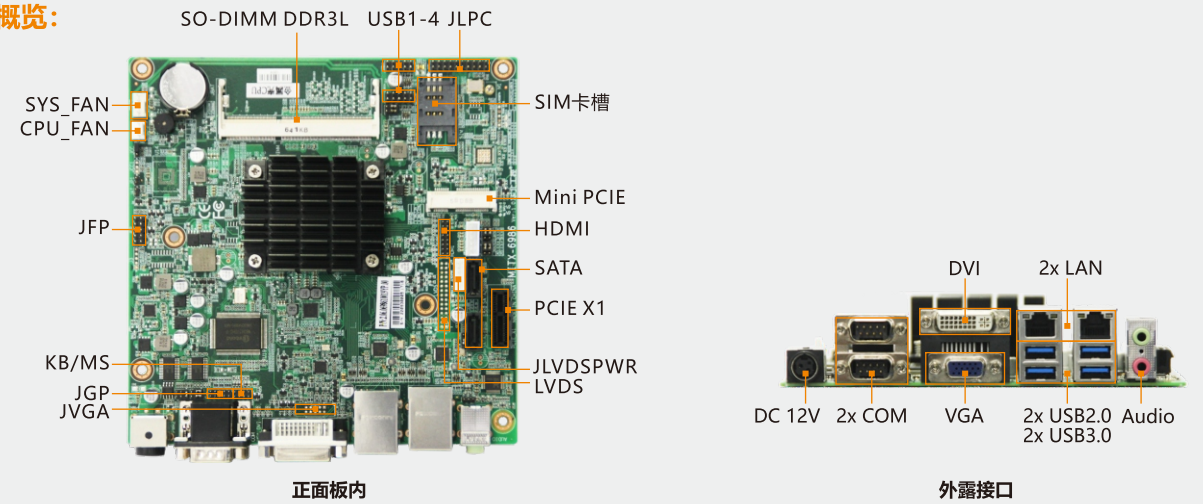
产品规格:

型号	MITX-6986
处理器	支持Intel Atom N4200/N3350/E3950/E3940/E3930处理器
芯片组	/
图形控制	CPU集成
NPU	/
内存	1*SO-DIMM插槽,DDR3L 1066/1333/1600/1866MHz,最大可支持8GB
存储	2*SATA,支持SATA3.0
显示接口	支持1*VGA,1*HDMI,1*双通道24bit LVDS/HDMI,VGA支持分辨率最高为1920*1200,双通道24bit LVDS支持最大分辨率1920*1200,HDMI支持分辨率最高为1920*1080,DVI支持分辨率最高为2560*1600
网络	2*LAN,Realtek RTL8111F-CG,10/100/1000Mbps RJ45
USB接口	2*USB3.0, 6*USB2.0
音频	1*Line-out,1*Mic-in
COM口	1*RS-232,1*RS-232/422/485
I/O接口	1*Mini-PCIe,1*SIM卡插槽,1*PCIe 1x Slots,1*LPC,8*GPIO可支持Input/Output编程
看门狗	支持
BIOS	AMI UEFI BIOS
系统	Windows 7,Windows 10,Linux
电源	DC 12V
温度湿度	工作温度: 0°C ~ 60°C,存储温度:-40°C ~ 85°C,5% ~ 95%相对湿度,无冷凝
尺寸	170mm x 170mm

结构框图:



接口概览:



尺寸图:

