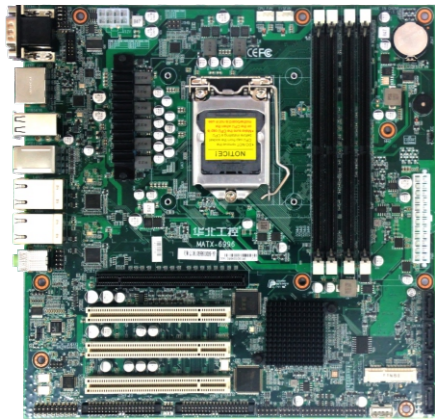


MATX-6996

基于8/9代 Intel Core i3/i5/i7/i9 处理器的MicroATX工业主板



产品特点:

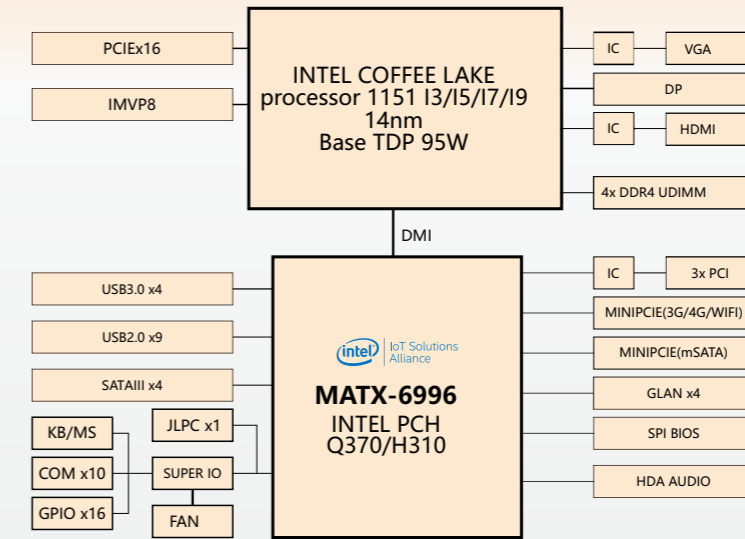
- ◆ 支持8/9代 Intel Core i3/i5/i7/i9处理器
- ◆ Q370芯片组支持4*UDIMM内存插槽,支持DDR4 2400/2666MHz,整板最高可达128GB
- ◆ H310芯片组支持2*UDIMM内存插槽,支持DDR4 2400/2666MHz,整板最高可达64GB
- ◆ 6*LAN, 1*VGA, 1*HDMI, 1*DP, 10*COM
- ◆ Q370支持13*USB(6*USB3.0、7*USB2.0)
- ◆ H310支持9*USB(4*USB3.0、5*USB2.0)
- ◆ 1*PCIe x16,3*PCI,2*Mini-PCIe



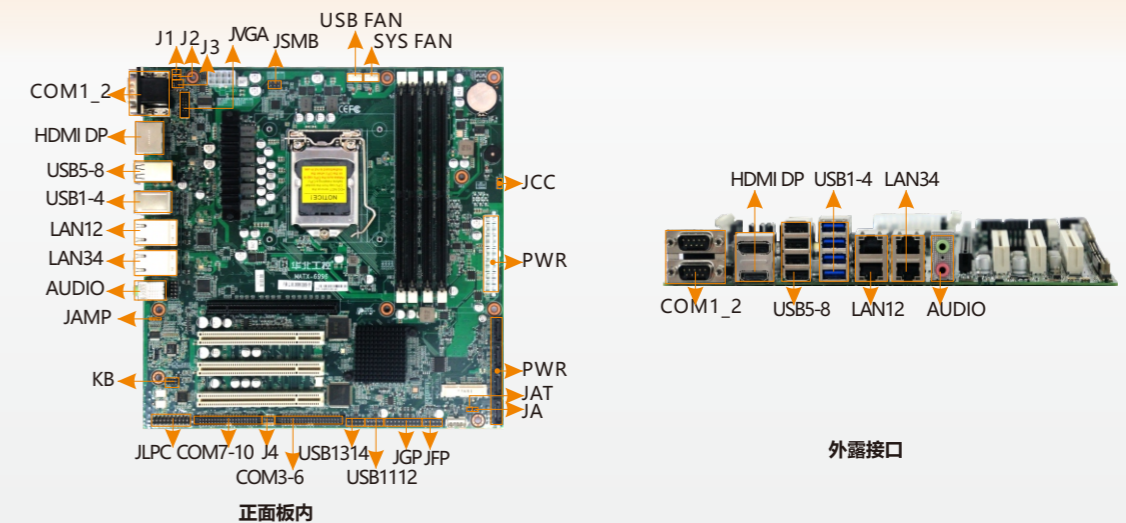
产品规格:

型号	MATX-6996
处理器	支持8/9代 Intel Core i3/i5/i7/i9处理器
芯片组	Intel H310/Q370芯片组
图形控制	Intel coffee lake-S processor集成Intel® UHD Graphics 630
NPU	/
内存	Q370芯片组支持4*UDIMM内存插槽,支持DDR4 2400/2666MHz,整板最高可达128GB, H310芯片组支持2*UDIMM内存插槽,支持DDR4 2400/2666MHz,整板最高可达64GB
存储	4*SATA3.0
显示接口	1*VGA接口,支持分辨率最高为1920x1200@60Hz,1*HDMI接口,支持分辨率最高为4096X2304@24Hz,1*DP接口,支持分辨率最高为4096X2304@60Hz
网络	4*LAN,Intel I211, 10/100/1000Mbps RJ45
USB接口	Q370支持13*USB(6*USB3.0、7*USB2.0) H310支持9*USB(4*USB3.0、5*USB2.0)
音频	1*Headphone,1*Mic-In,1*Line-In,1*Line-out,1*5W AMP
COM口	9*RS-232, 1*RS-232/485/422
I/O接口	1*PCIe 16X Slots,3*PCI,Q370/H310支持(2*MiniPCIe, 其中一个MiniPCIe支持Msata, 另外一个MiniPCIe支持WIFI/3G/4G),支持PS/2 鼠标键盘,支持16*GPIO,支持JLPC扩展支持1*CPUFAN,1*SYSFAN
看门狗	支持
BIOS	AMI EFI BIOS
系统	Windows 10,Linux
电源	标准ATX 24Pin +8Pin电源供电
温度湿度	工作温度:0°C ~ 60°C,存储温度:-40°C ~ 85°C ,5% ~ 95%相对湿度.无冷凝
尺寸	244mmx 244mm

结构框图:



接口概览:



尺寸图:

