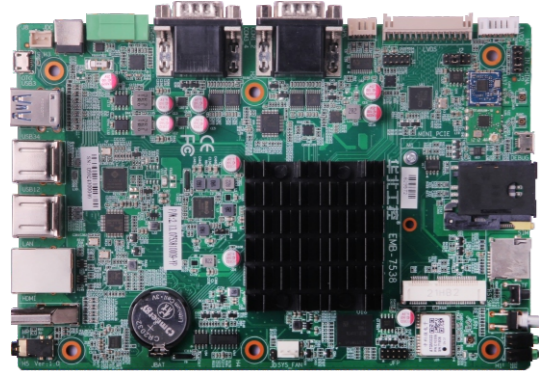


EMB-7538

基于Rockchip Rk3399处理器的工业板卡



产品特点:

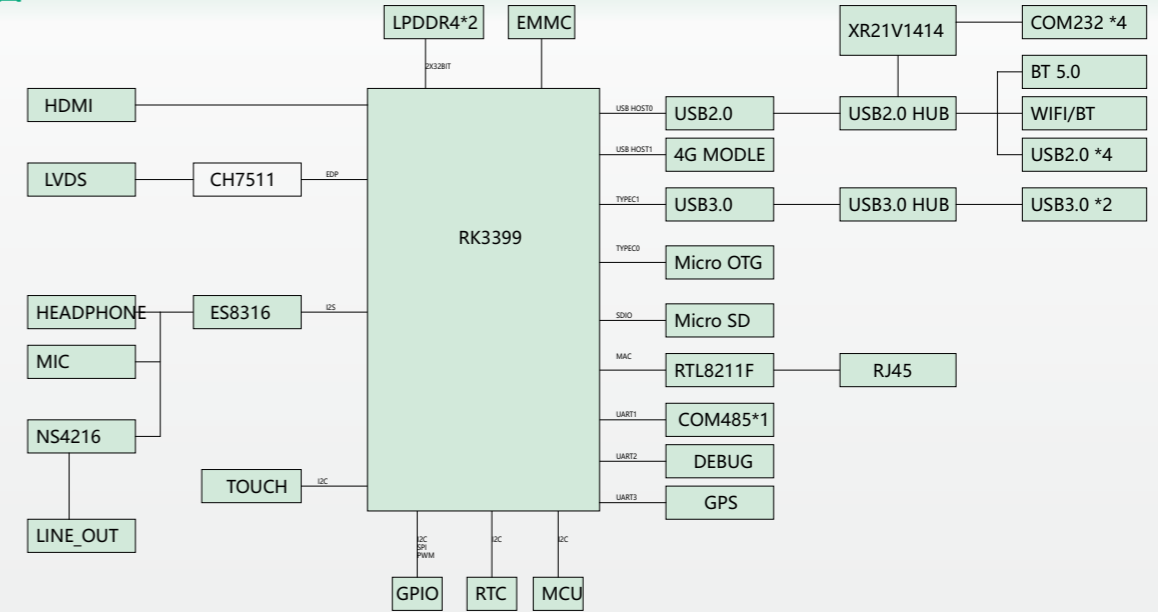
- ◆ 支持Rockchip RK3399K处理器
- ◆ 板载4GB LPDDR4内存,可选2G内存
- ◆ 1*HDMI,1*LVDS
- ◆ 1*LAN,2*USB3.0,4*USB2.0,4*COM
- ◆ 1*Mini-PCle, 板载WIFI蓝牙



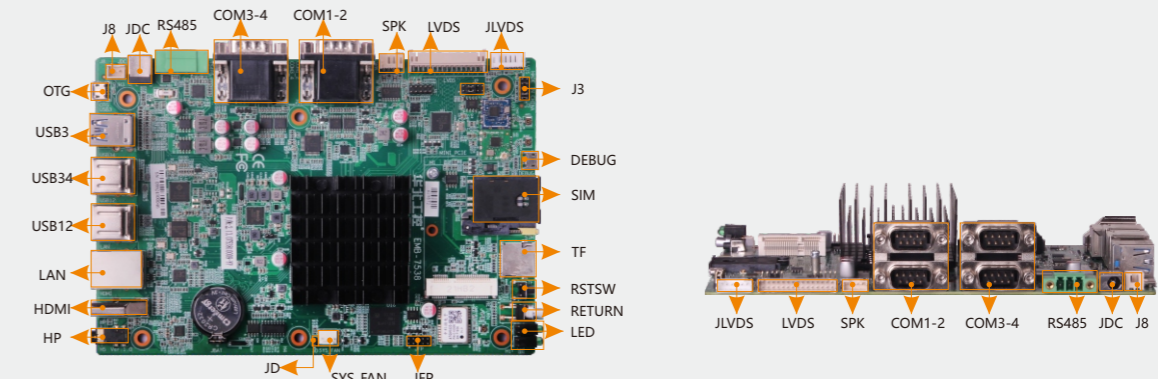
产品规格

型号	EMB-7538
CPU	Rockchip RK3399K处理器
图形控制	Mali-T860@MP4 GPU
内存	板载4GB LPDDR4内存, 可选2GB
存储	1*eMMC,最大支持128GB, 1*TF
显示接口	支持1*HDMI,支持1*LVDS, HDMI支持分辨率最高为4096x2160@60Hz, 双通道24bit LVDS支持分辨率最高为1920x1080@60Hz
网络	1*LAN, Realtek RTL8211F,10/100/1000Mbps RJ45, 板载Wifi蓝牙, 板载GPS+北斗导航
USB接口	2*USB3.0,4*USB2.0,1*OTG
音频	1*Headphone,1*MIC-IN,2*5W AMP
COM口	4*RS-232,1*RS-485,RS-232可选TTL,1*DEBUG
I/O接口	1*Mini-PCle, 6*GPIO(复用), 1*SPI,1*I2C, 1*FAN, 1*POWER指示灯,1*SYS指示灯,1*4G指示灯,1*WIFI指示灯
看门狗	支持
系统	Android, Linux
电源	DC 12V
温度湿度	工作温度:-20°C ~ 60°C, 存储温度:-40°C ~ 80°C, 5% ~ 95%相对湿度, 无冷凝
尺寸	125mm x 185mm

结构框图:



接口概览:



尺寸图:

