

# MATX-6995YA

基于 Intel 8/9代 Core i3/i5/i7/i9 处理器的MicroATX工业主板



### 产品特点:

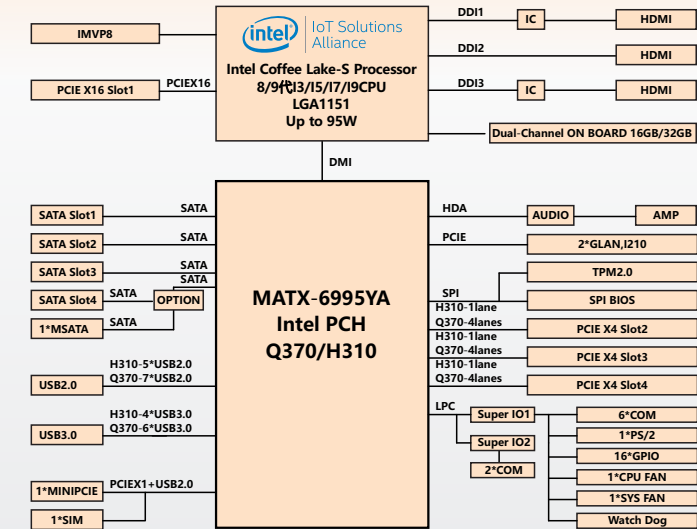
- ◆支持Intel 8/9代 Core i3/i5/i7/i9处理器
- ◆双通道板载DDR4内存,最大支持32G
- ◆2\*LAN,3\*HDMI,8\*COM
- ◆Q370支持13\*USB(6\*USB3.0,7\*USB2.0; H310支持9\*USB(4\*USB3.0,5\*USB2.0)
- ◆支持TPM2.0
- ◆1\*PCIe x16,3\*PCIe x4
- ◆2\*Mini-PCIe



### 产品规格:

型号	MATX-6995YA
处理器	支持 Intel 8/9代 Core i3/i5/i7/i9处理器
芯片组	Intel H310/Q370/C246芯片组
图形控制	集显,型号取决于CPU处理器
NPU	/
内存	板载双通道DDR4内存, 整板最高可达32GB
存储	3*SATA 3.0,1*MSATA (MINI_PCIE1与SATA4接口二选一)
显示接口	1*HDMI,支持最高分辨率为 4Kx2K@24Hz; 2*HDMI,支持最高分辨率为4096 x 2304@60Hz
网络	2*LAN,2*Intel WG210-AT,10/100/1000Mbps RJ45
USB接口	Q370支持13*USB(6*USB3.0,7*USB2.0); H310支持9*USB(4*USB3.0,5*USB2.0)
音频	2*Line out,2*Mic in,1*Line in
COM口	7*RS232,1*RS232/RS422/RS485
I/O接口	1*PCIe x16(16-lanes),PCIe1槽位; 3*PCIe x4,PCIe2,3,4槽位; 1*PS/2接口; 1*JAMP功放接口; 1*LPC扩展; 16*GPIO; 1*CPUFAN,1*SYSFAN; 1*LPT; 1*MINI_PCIE2,支持Wifi, 3G/4G模块; 1*JFP
看门狗	支持
BIOS	AMI EFI BIOS
系统	Windows 10, Linux
电源	标准ATX 24Pin +8Pin电源供电
温度湿度	工作温度:0°C ~ 60°C; 存储温度:-40°C ~ 85°C; 5% ~ 95%相对湿度,无冷凝
尺寸	244mmx 244mm

### 结构框图:



### 接口概览:

