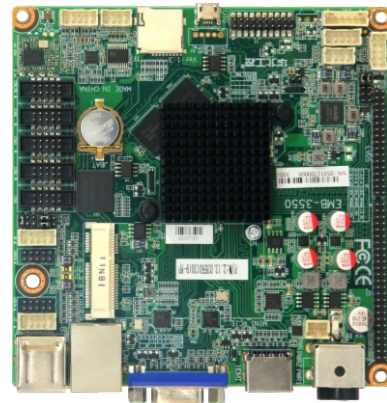


EMB-3550

基于RK3288 ARM架构嵌入式工业主板



产品特点:

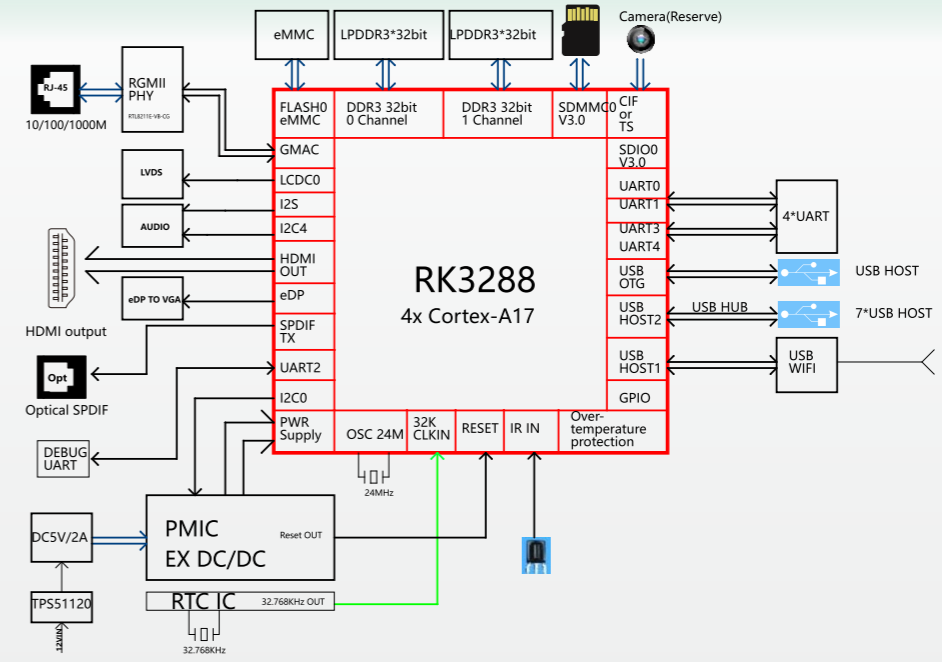
- ◆ 支持Rockchip RK3288 处理器
- ◆ 板载2GB LPDDR3内存,最大可支持4GB
- ◆ 1*VGA,1*HDMI,,1*LVDS
- ◆ 1*LAN,9*USB2.0,5*COM
- ◆ 1*Mini-PCle



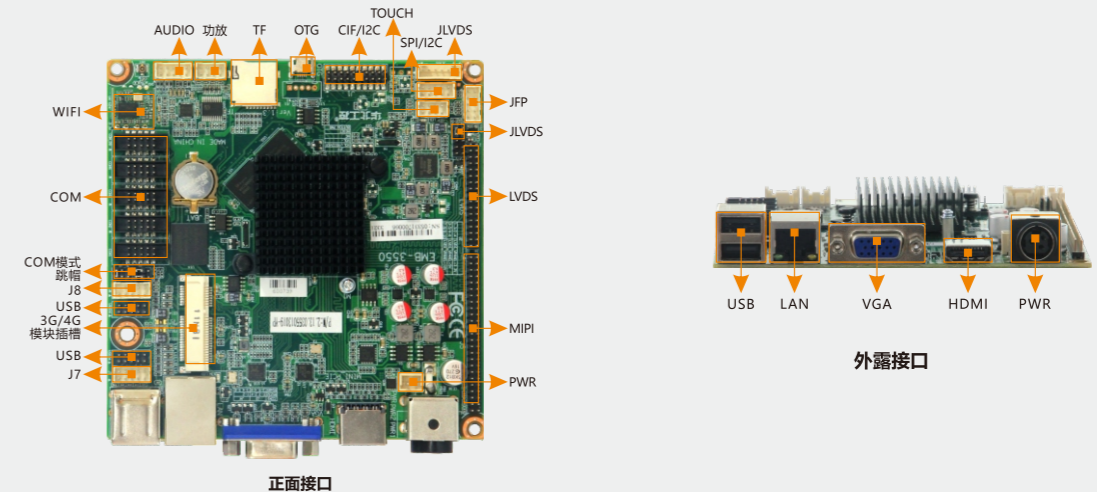
产品规格

型号	EMB-3550
CPU	Rockchip RK3288 处理器
图形控制	Mali-T764@MP4 GPU
内存	板载2GB LPDDR3内存,最大可支持4GB
存储	1*eMMC,最大支持128GB 1*TF
显示接口	支持1*HDMI,1*VGA,1*双通道24bit LVDS HDMI支持分辨率最高为4096x2160@60Hz VGA支持分辨率最高1920x1080@60Hz 双通道24bit LVDS支持分辨率最高为1920x1080@60Hz
网络	1*LAN Realtek RTL8211F,10/100/1000Mbps RJ45 板载Wifi 板载蓝牙
USB接口	9*USB2.0
音频	1*Headphone,1*MIC-IN,2*5W AMP
COM口	4*RS-232,1*RS-232/485
I/O接口	1*Mini-PCle(支持4G模块) 20*GPIO(复用) 1*SPI,1*I2C
看门狗	支持
系统	Android, Linux
电源	DC 12V
温度湿度	工作温度:0°C ~ 60°C 存储温度:-40°C ~ 80°C 5% ~ 95%相对湿度,无冷凝
尺寸	120mm x 120mm

结构框图:



接口概览:



尺寸图:

